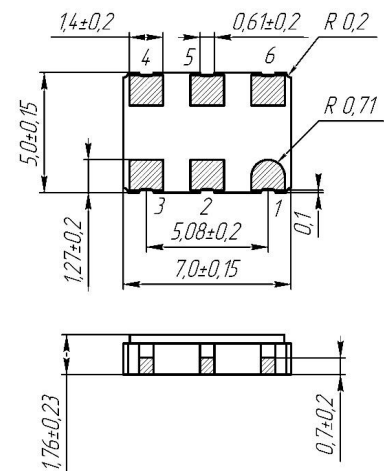
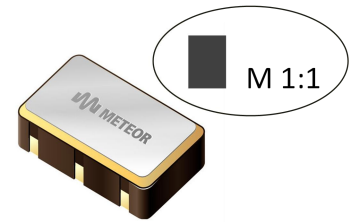


Основные электрические характеристики

Наименование	Ед. изм.	Значение			
Диапазон частот: - LVCMOS - LVPECL и LVDS	МГц	От 0,75 до 200 от 0,75 до 800			
Точность настройки, не более	×10 ⁻⁶ (код)	±10 (5); ±15 (6); ±20 (7)			
Пределы перестройки частоты управляющим напряжением, не менее U _{упр} = 1,65±1,65 В	×10 ⁻⁶	±120			
Параметры выходного сигнала: - форма сигнала: LVCMOS LVPECL LVDS - уровень логического нуля выходного напряжения для LVCMOS, не более - уровень логической единицы выходного напряжения для LVCMOS, не менее - выходное дифференциальное напряжение, не менее: - для LVPECL, на нагрузке 50 Ом - для LVDS, на нагрузке 100 Ом - скважность для LVCMOS - длительность фронта нарастания и спада для LVCMOS, не более	(код) В В мВ % нс	CM PE DS 0,5 2,8 600 250 от 45 до 55 1,6			
Нагрузка: - для LVCMOS, не более - для LVPECL - для LVDS	пФ Ом Ом, пФ	15 50±5% 100±5%, 10±5%			
Нестабильность частоты, не более: - при изменении напряжения питания на ±10% от номинального значения - при изменении нагрузки от 15 до 10 пФ для LVCMOS	×10 ⁻⁶	±2,0 ±2,0			
Напряжение питания	В	3,3±10%			
Потребляемый ток, не более - для LVCMOS в диапазоне частот: От 0,75 до 24 МГц включ. Св. 24 до 96 МГц включ. Св. 96 МГц - для LVPECL в диапазоне частот: От 0,75 до 24 МГц включ. Св. 24 до 96 МГц включ. Св. 96 МГц - для LVDS в диапазоне частот: От 0,75 до 24 МГц включ. Св. 24 до 96 МГц включ. Св. 96 МГц	мА	15 30 40 60 65 100 28 45 80			
Интервал темп., °С (код)	Стабильность, не более, ×10 ⁻⁶ (код)				
	±20 (П)	±30 (С)	±40 (Т)	±50 (У)	±100 (Х)
-10...60 (А)	+	+	+	+	+
-40...85 (С)		+	+	+	+
-60...85 (Д)			+	+	+



Корпус металлокерамический
Покрyтие площадок:
Ni+Au(0,3...1 мкм)

Назначение выводов

1	Управляющее напряжение
2	Упр. выходным буфером: «1» - вкл. выходной сигнал «0» - выкл. (высокий импед.) (Tri-State Operation)
3	Общий (GND)
4	Выход LVCMOS, LVPECL или LVDS (Output +)
5	Не подключен или выход LVPECL или выход LVDS (Output -)
6	Напряжение питания (+U _n)

Требования стойкости к ВВФ

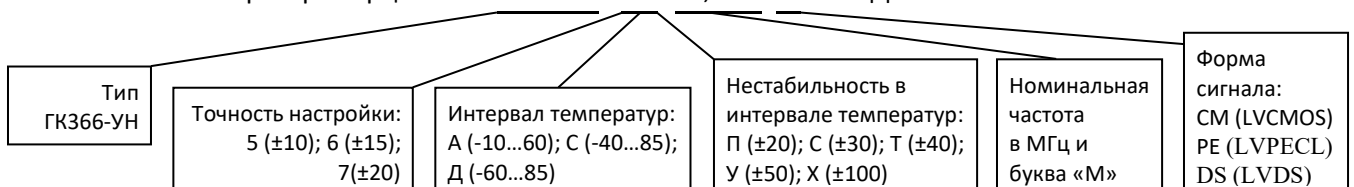
- Стойкость к воздействию механических факторов по группе М6 ГОСТ 25467
- Стойкость к воздействию климатических факторов по группе УХЛ 2.1 ГОСТ 25467

Требования надежности

Гамма-процентная наработка до отказа не менее 20 000 часов в пределах срока службы 20 лет.
- Изменение рабочей частоты: - за 20 000 ч ≤ ±30×10⁻⁶
- за первые 1 000 ч ≤ ±20×10⁻⁶
Гамма процентный срок сохраняемости не менее 20 лет
- Изменение рабочей частоты: - за 20 лет ≤ ±30×10⁻⁶
- за первый год ≤ ±20×10⁻⁶

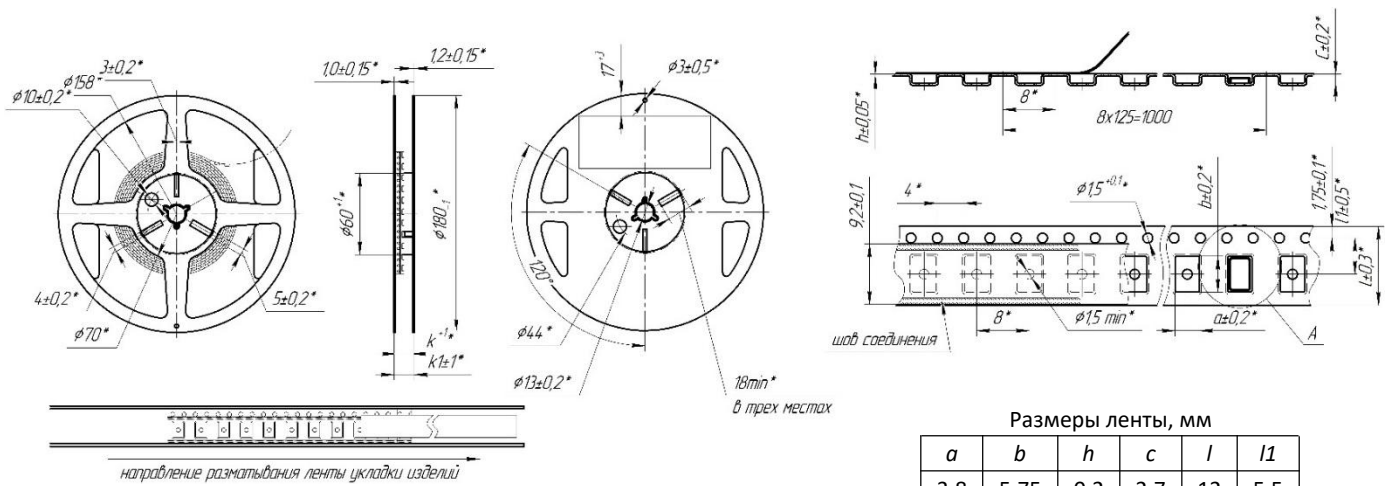
Условное обозначение генератора при заказе и в конструкторской документации

Генератор кварцевый ГК366-УН-7СУ-24,84М-РЕ КЖДГ.433526.004ТУ



Упаковка для автоматической сборки

Генераторы, предназначенные для автоматической сборки аппаратуры, упаковываются в количестве не менее 100 шт. в формованную ленту, намотанную на катушку. Начало и конец ленты (относительно свободного конца на катушке) должны иметь участки без генераторов, не менее 40 перфорационных отверстий в конце ленты и не менее 400 мм в начале ленты.



Размеры, мм.		Максимальная длина ленты, мм.	Максимальное количество изделий (ячеек), шт.
k	k1		
13	15,4	6 600м	827